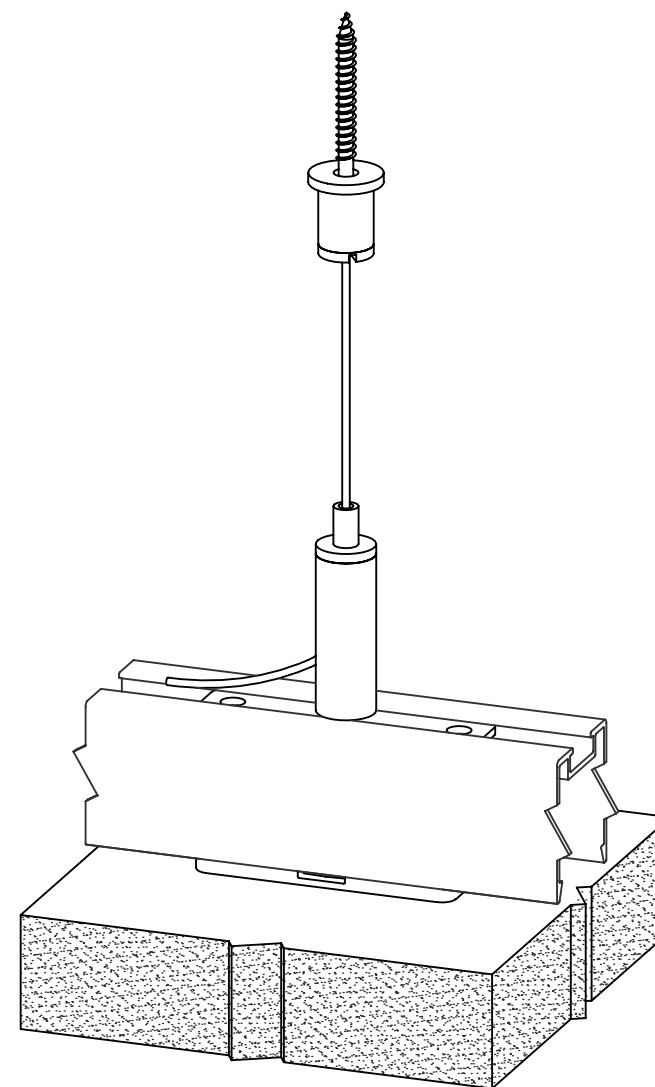


Método de suspensión 1

Adecuado para los paneles Horizon de menor tamaño (Cuadrado, Círculo, Hexágono, Triángulo)

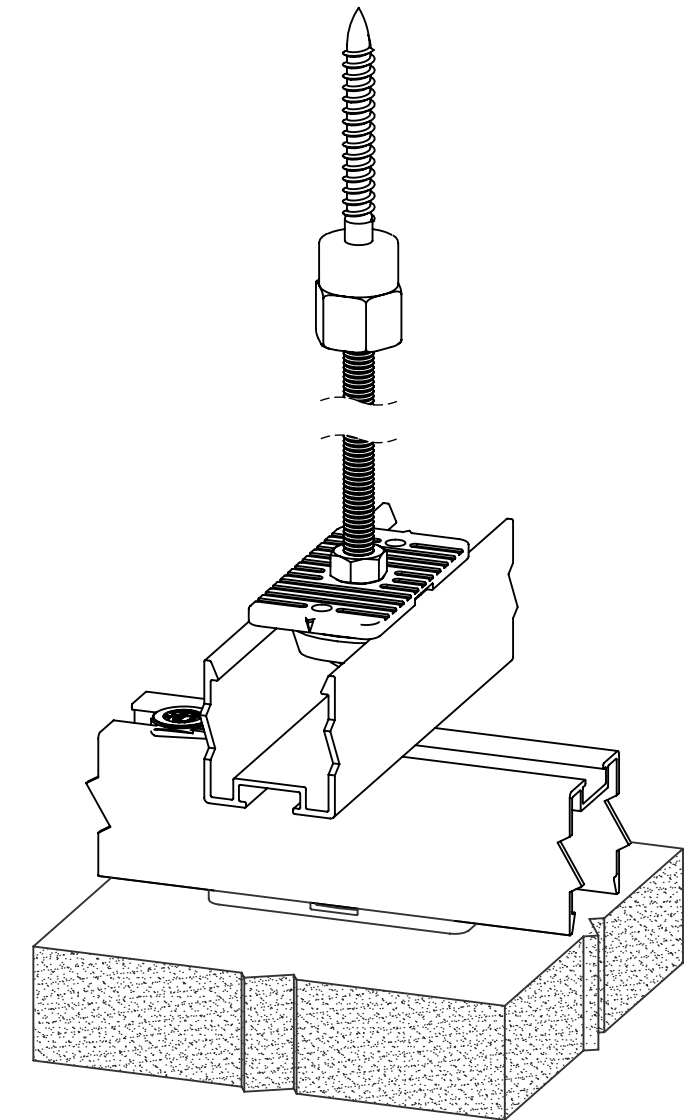
(RAHVASSC + RAFFPC)



Método de suspensión 2

Adecuado para los paneles Horizon de mayor tamaño (Rectángulo, Óvalo) o cuando se suspenden grupos de paneles Horizon de menor tamaño (hasta un paquete).

(RAHVAS + RAFFPC + RAFNEX2420)



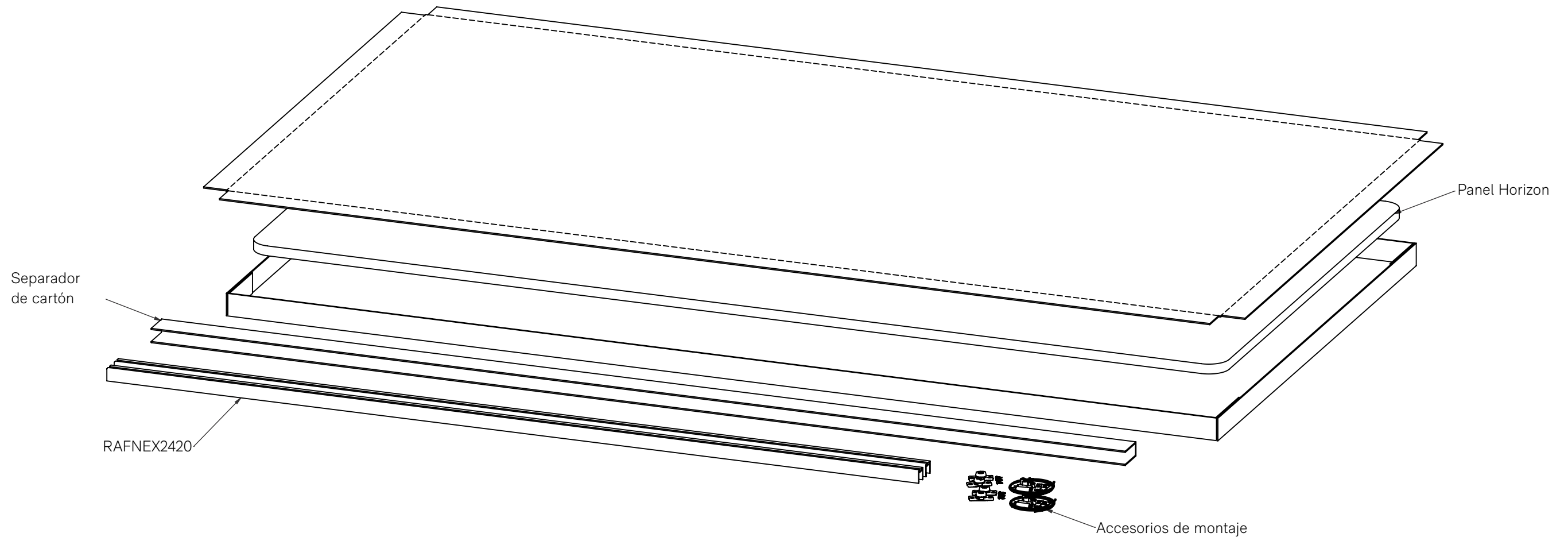
Método de suspensión 3

Adecuado para todos los tipos de paneles Horizon cuando se crean grupos grandes suspendidos de una varilla roscada. (La varilla roscada y las fijaciones no las suministra Autex)

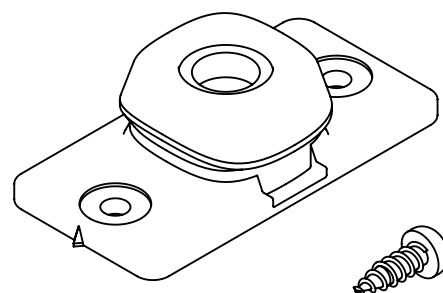
(RAFFPC + RAFNEX2420 + RAFNEX24 + RAFTCC + varilla roscada)

Paneles Horizon suspendidos					
Estilo	Paneles Horizon	Conjuntos de suspensión RAHVAS	Conjuntos de suspensión RAHVASSC	Conjuntos de conectores RAFFPC	Perfil de extrusión RAF-NEX2420
Rectángulo	1	2	-	4	2
Cuadrado	2	-	4	4	-
Óvalo	1	2	-	4	2
Círculo	2	-	3	3	-
Hexágono	2	-	3	3	-
Triángulo	4	-	6	6	-

Paneles Horizon de fijación directa					
Estilo	Paneles Horizon	Conjuntos de suspensión RAHVAS	Conjuntos de suspensión RAHVASSC	Conjuntos de conectores RAFFPC	Perfil de extrusión RAF-NEX2420
Rectángulo	1	-	-	4	2
Cuadrado	2	-	-	4	2
Óvalo	1	-	-	4	2
Círculo	2	-	-	3	2
Hexágono	2	-	-	3	2
Triángulo	4	-	-	6	2



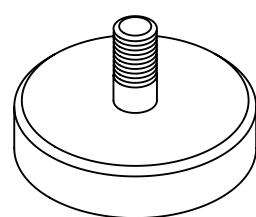
CONJUNTO RAFFPC



2x conectores panel flotante

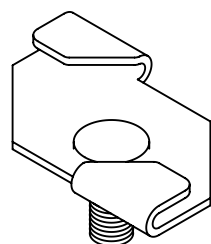
4x tornillos de cabeza plana 8G de 12 mm

Componentes adicionales



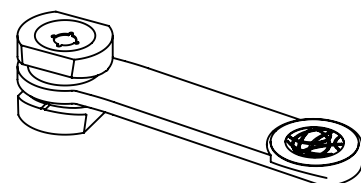
RAFM6P

Accesorio magnético opcional



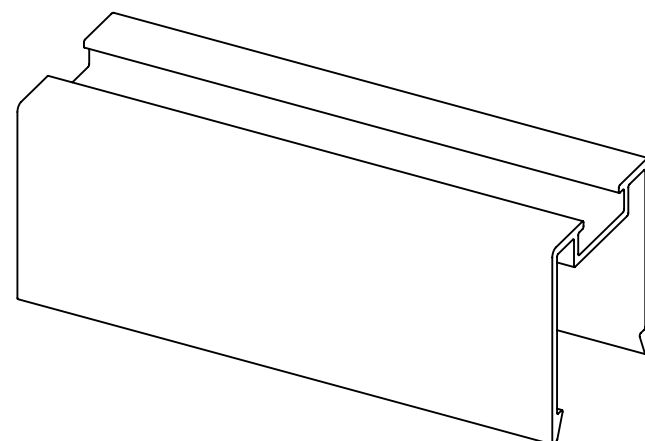
RAFM6GC

Accesorio para rejilla opcional



RAFTCC

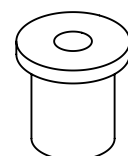
Clip de montaje de Autex



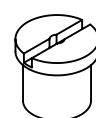
RAFNEX24 (2400 mm de longitud)
RAFNEX2420 (2000 mm de longitud)

Nota: la varilla roscada, tuercas y fijaciones al sustrato del techo no las suministra Autex. Consulte las páginas 12-13 para obtener más información sobre la instalación de la varilla roscada.

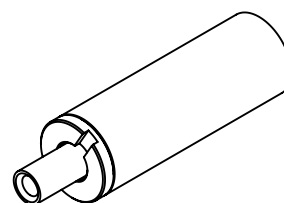
CONJUNTO RAHVAS



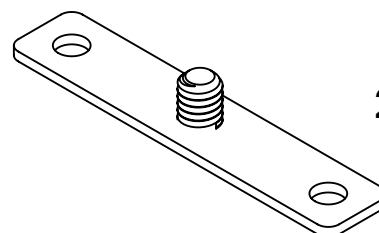
2x conectores de techo



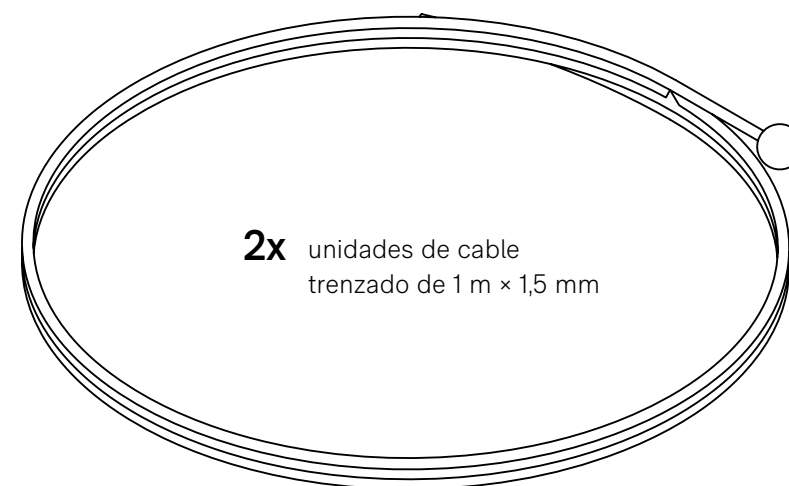
2x tapas de conectores de techo



2x cilindros de ajuste del cable

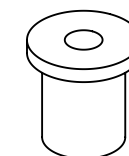


2x placas de sujeción

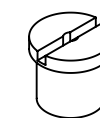


2x unidades de cable trenzado de 1 m × 1,5 mm

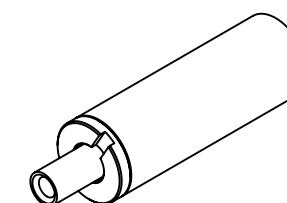
CONJUNTO RAHVASSC



2x conectores de techo



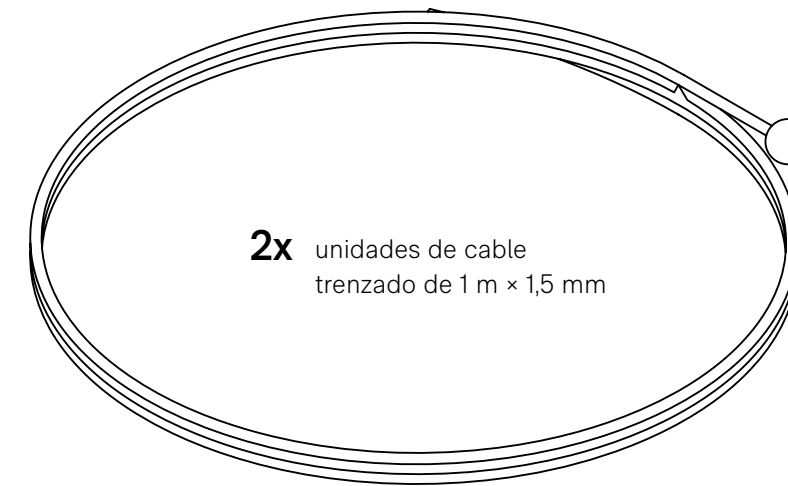
2x tapas de conectores de techo



2x cilindros de ajuste del cable



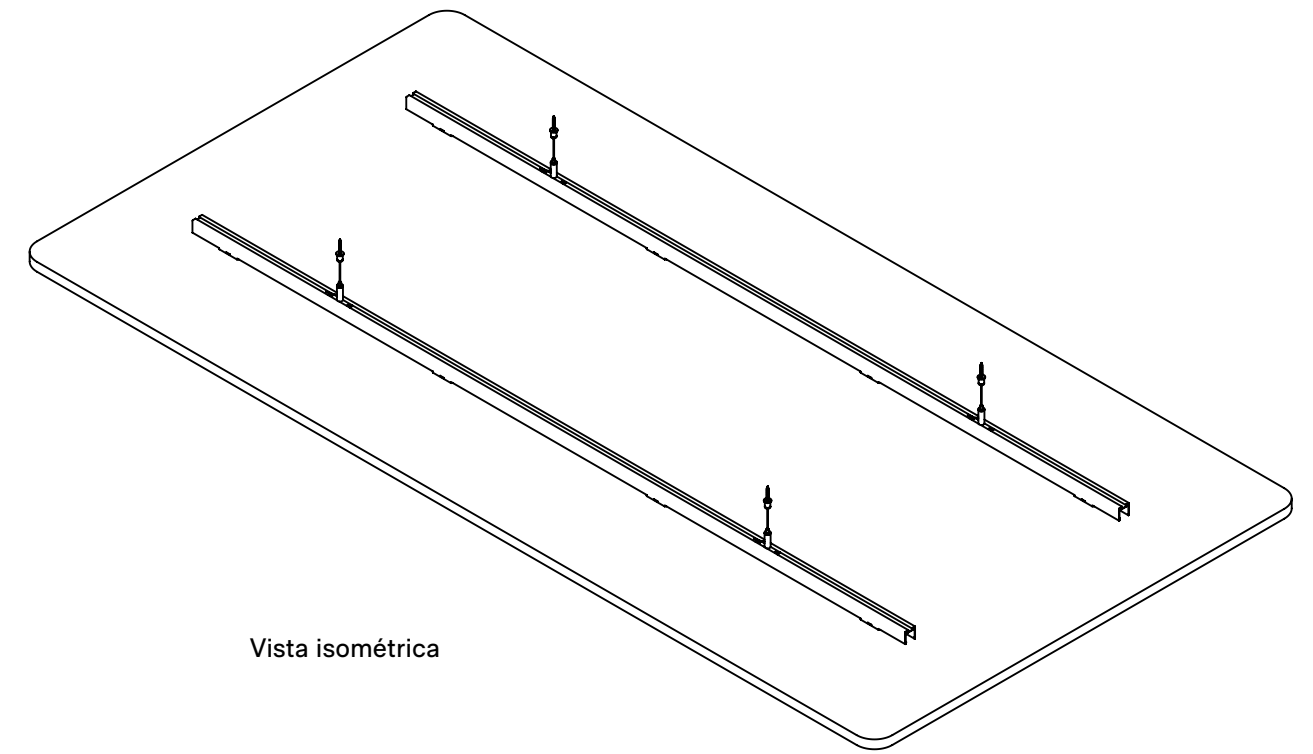
2x tornillos cilindrados M5 de 20 mm CSK



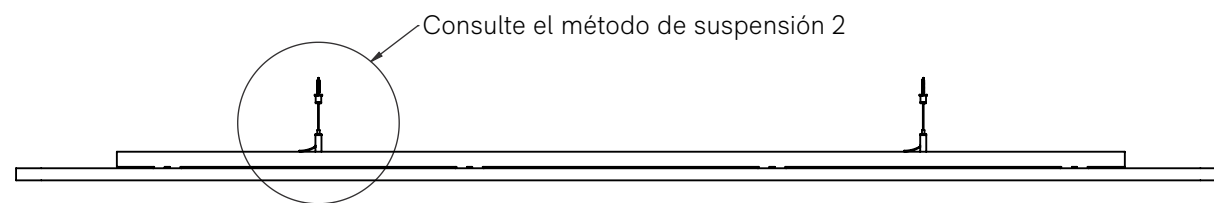
2x unidades de cable trenzado de 1 m × 1,5 mm



Vista en planta



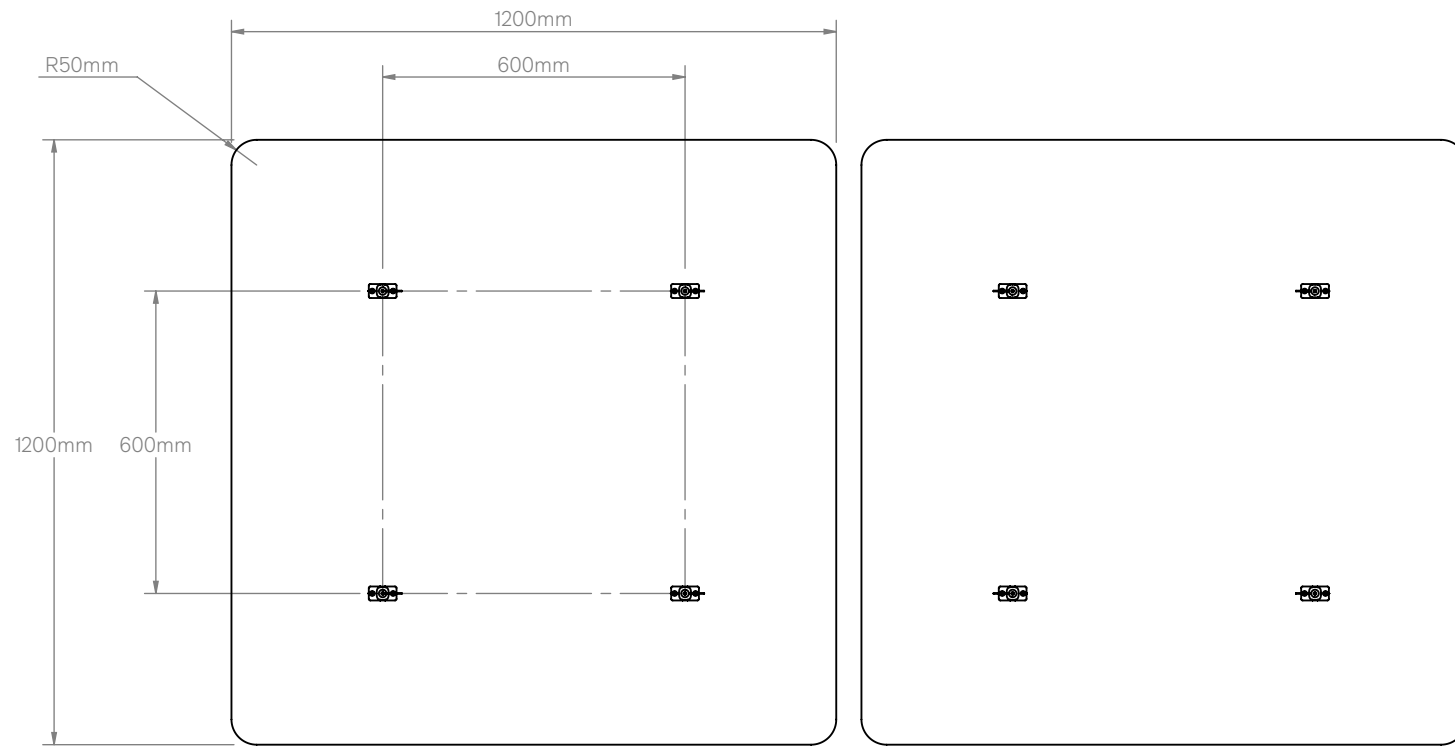
Vista isométrica



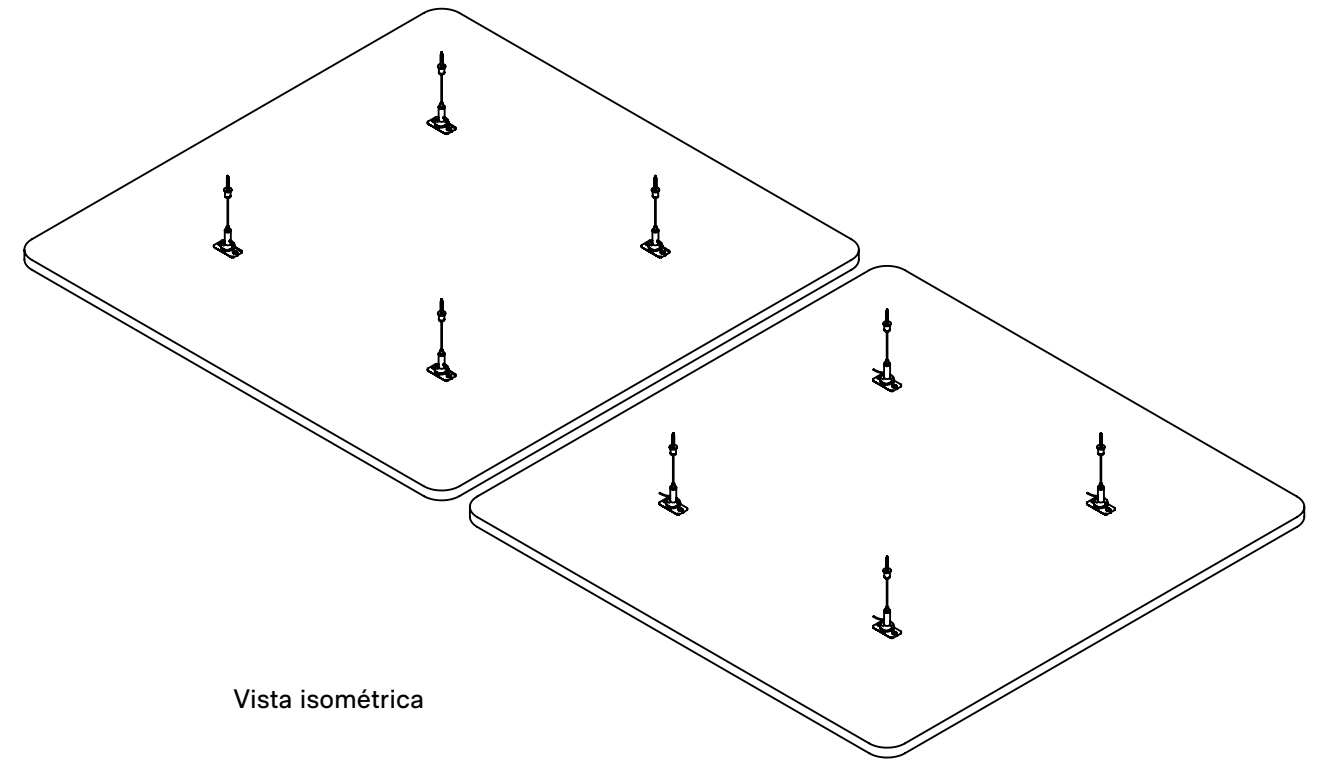
Alzado



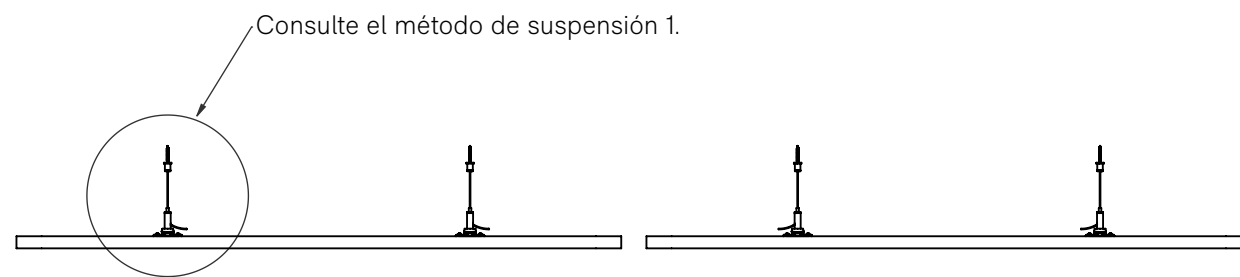
Alzado lateral



Vista en planta



Vista isométrica

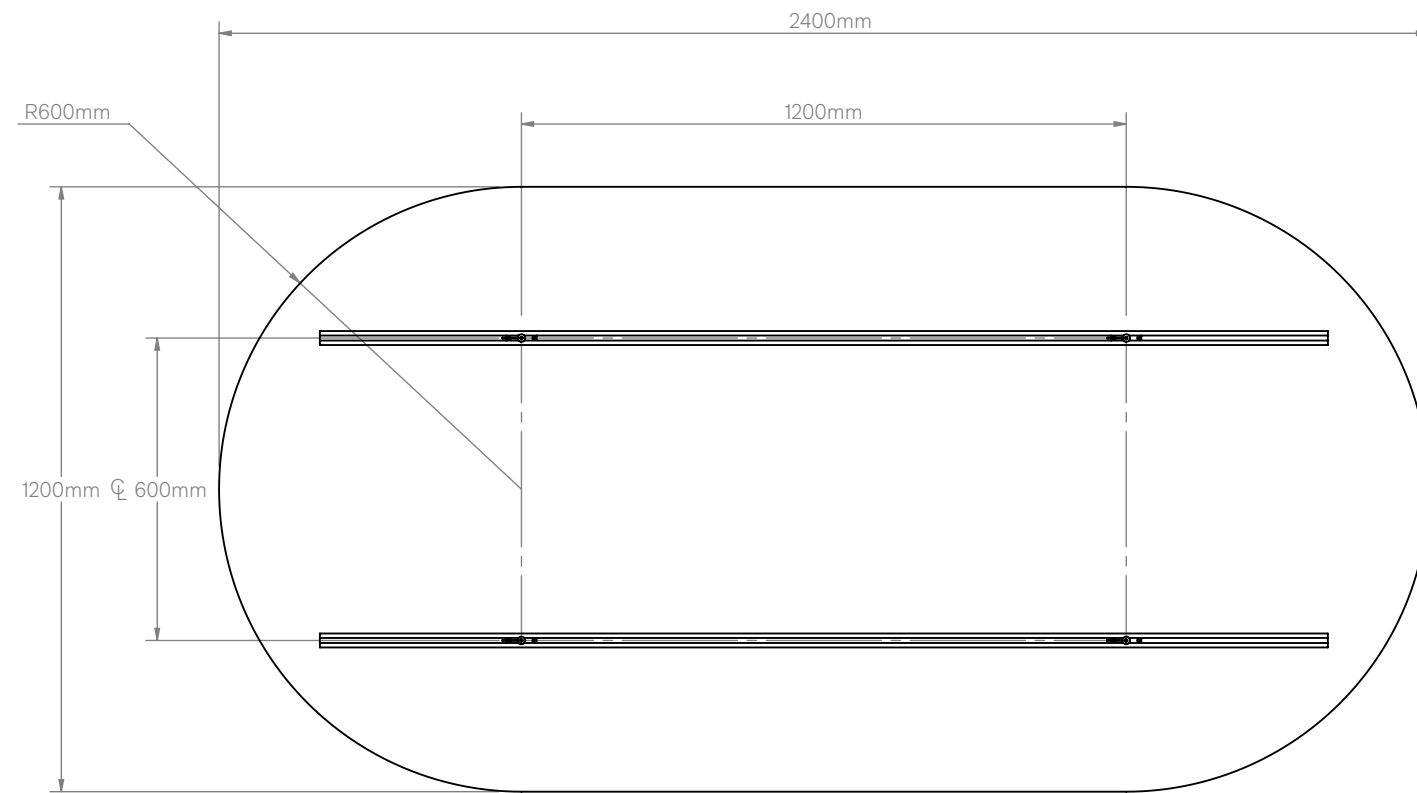


Alzado

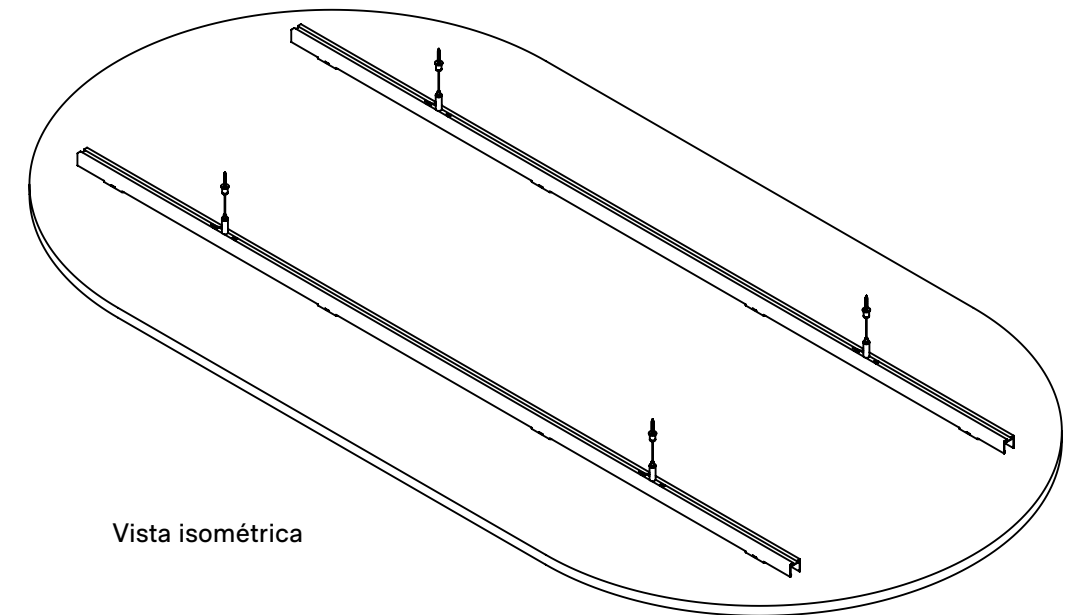


Alzado lateral

Nota: el método de suspensión 2 también puede usarse para colgar estos paneles, reduciendo así el número de soportes de suspensión necesarios.



Vista en planta



Vista isométrica

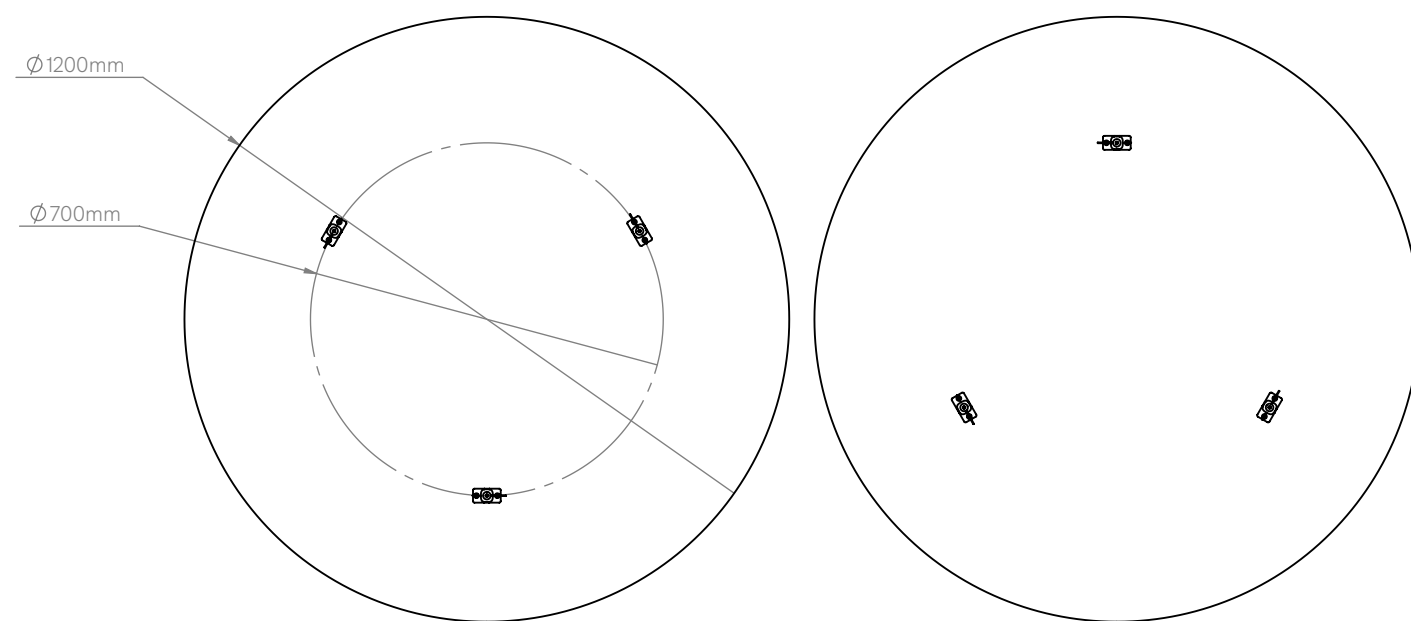


Alzado

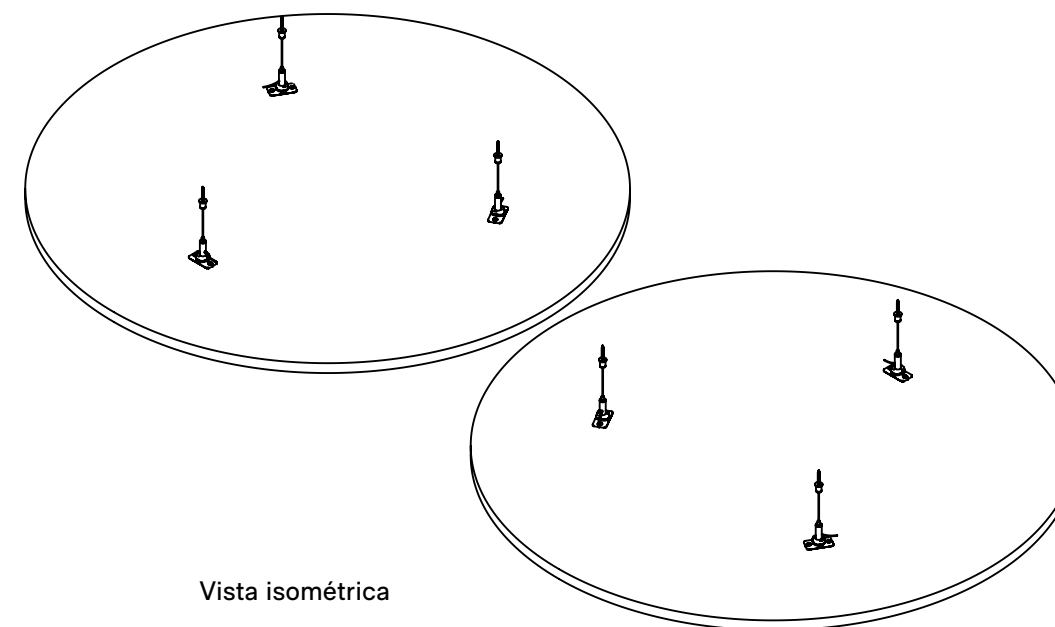
Consulte el método de suspensión 2



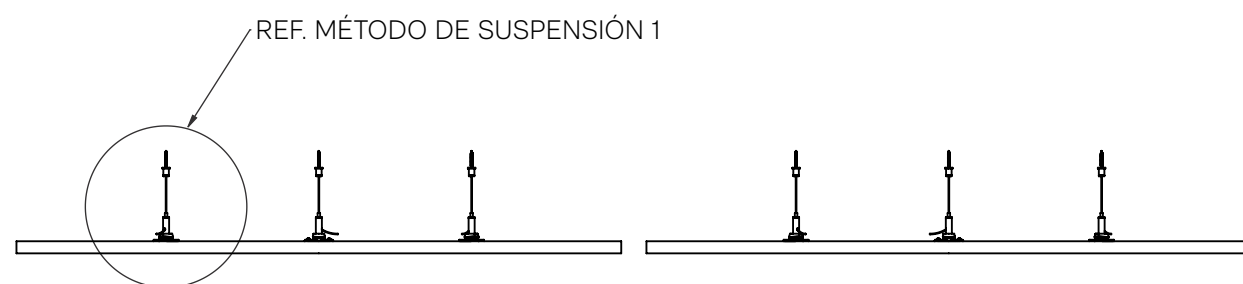
Alzado lateral



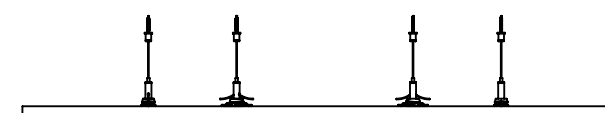
Vista en planta



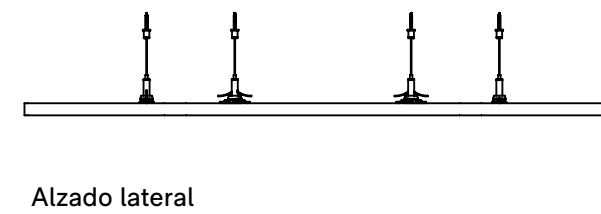
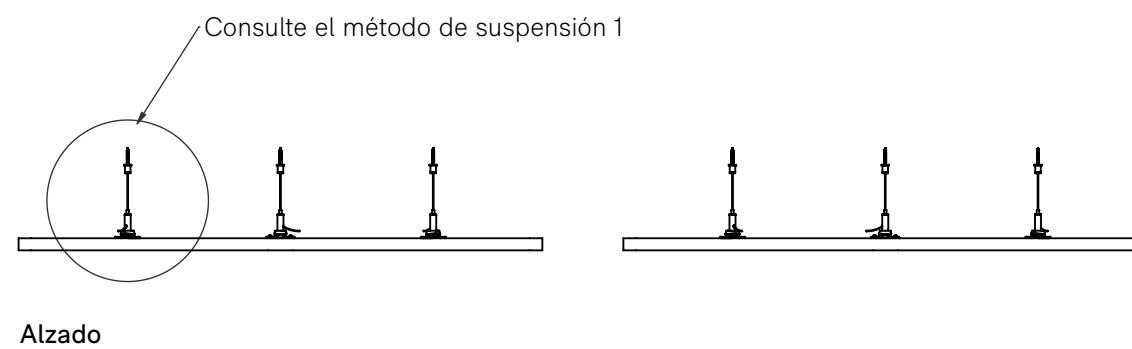
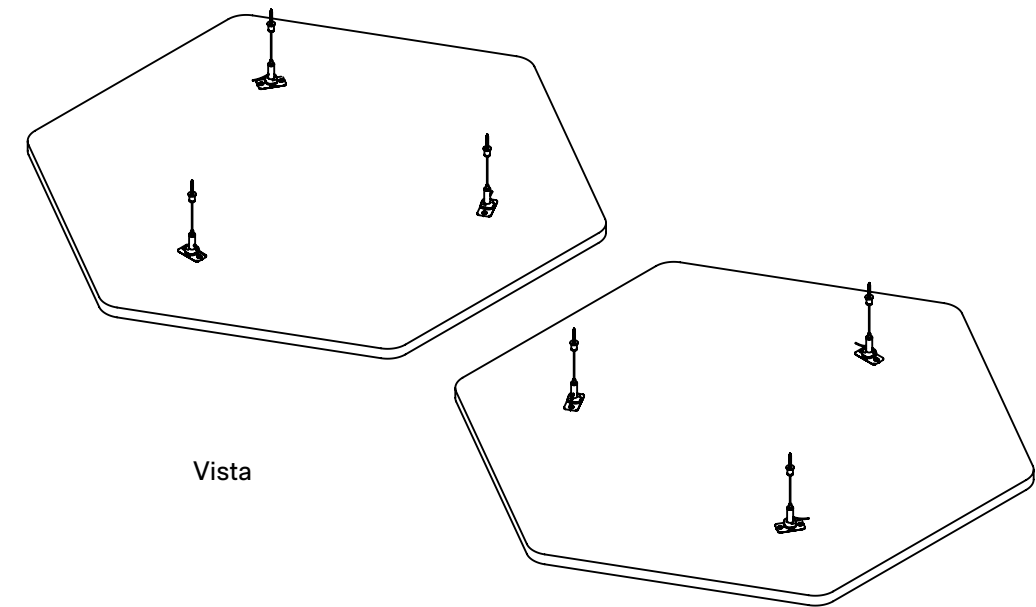
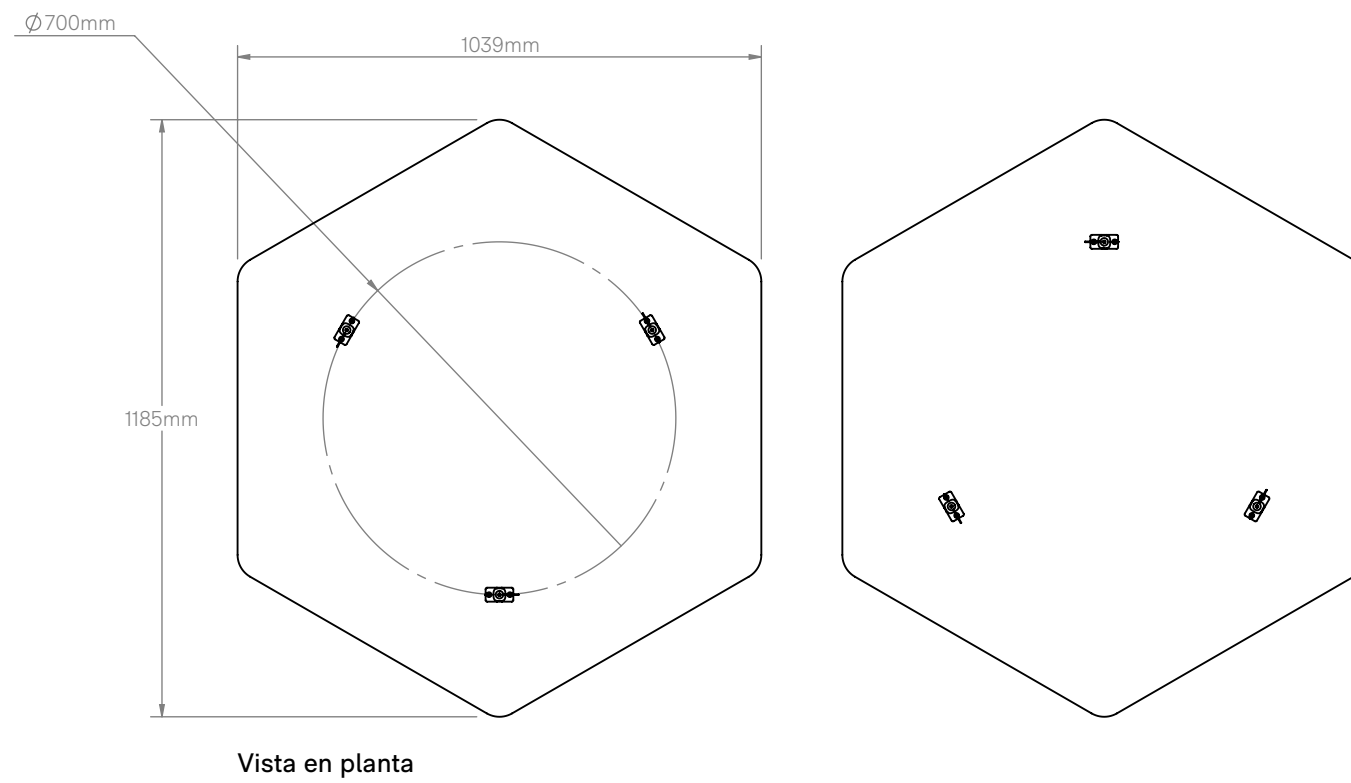
Vista isométrica

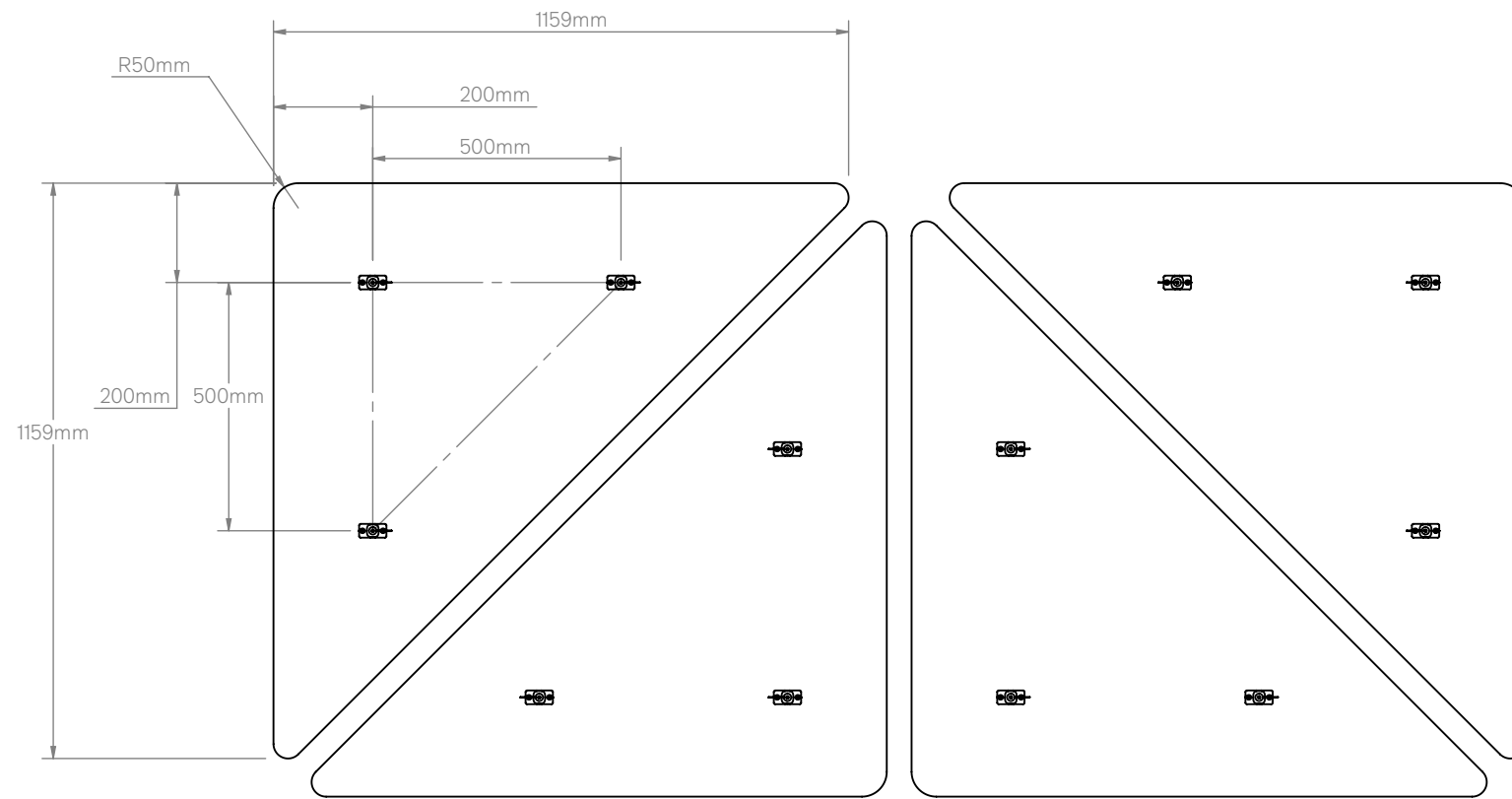


Alzado

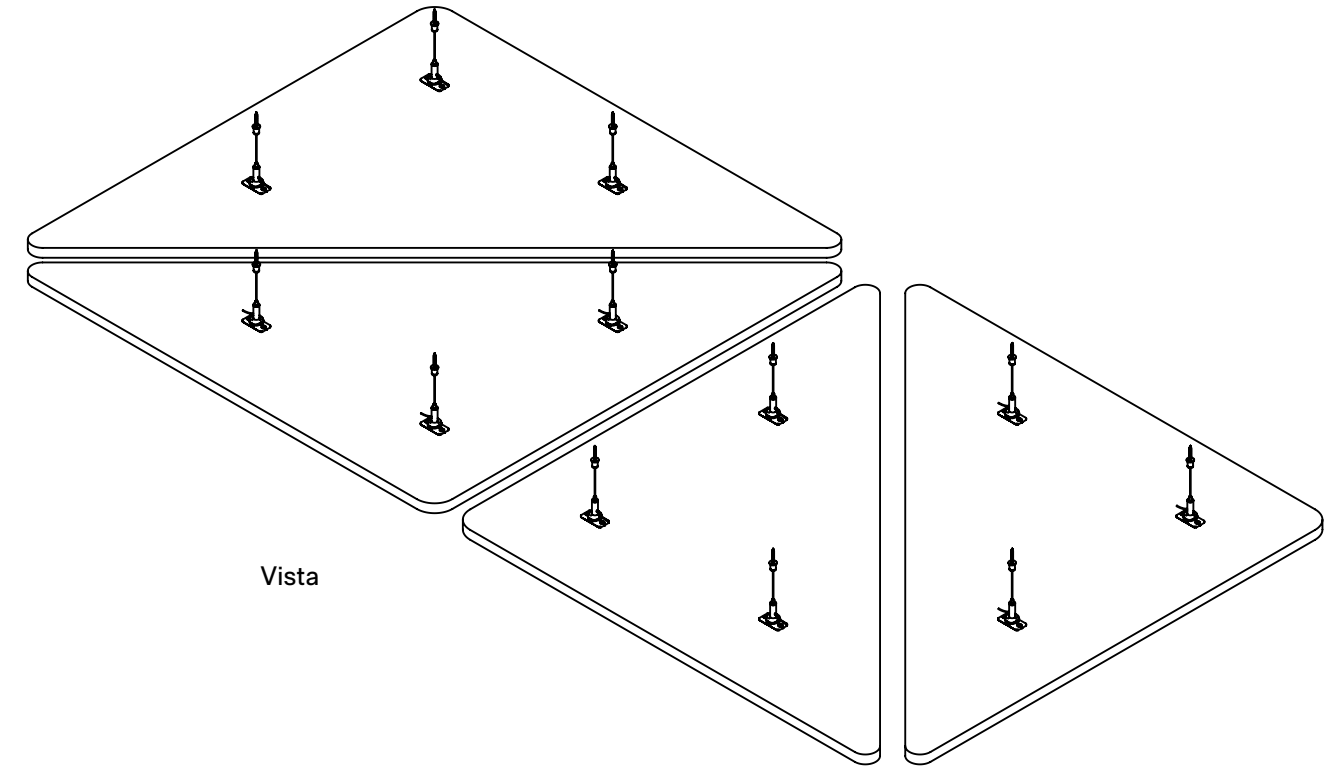


Alzado lateral

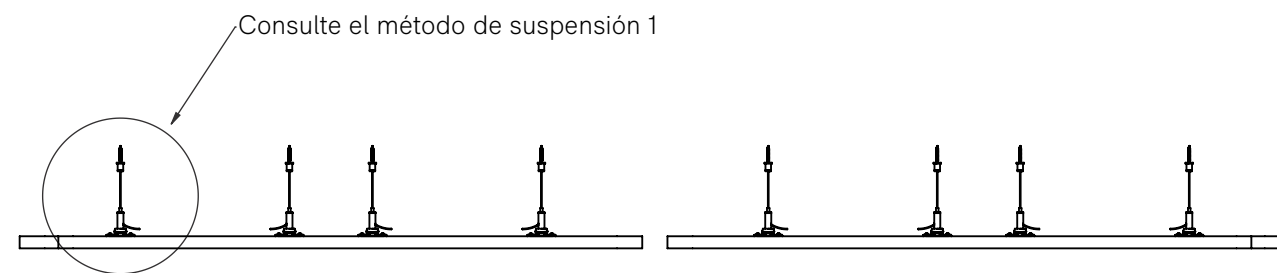




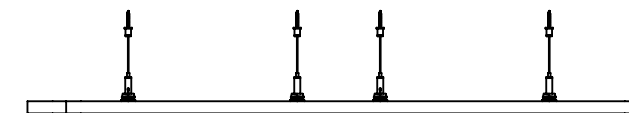
Vista en planta



Vista



Alzado



Alzado lateral

Nota: el método de suspensión 2 también puede usarse para colgar estos paneles, reduciendo así el número de soportes de suspensión necesarios.

1. Con el tornillo M5 de 20 mm suministrado (A) sujete todos los conectores del panel flotante (B) a los ajustadores del cilindro (C).

2. Con los tornillos de cabeza plana de 12 mm suministrados (D) sujete todos los conectores (B) del panel flotante al panel Horizon (E). Utilice los puntos marcados en el panel Horizon para colocar correctamente los conectores del panel flotante.

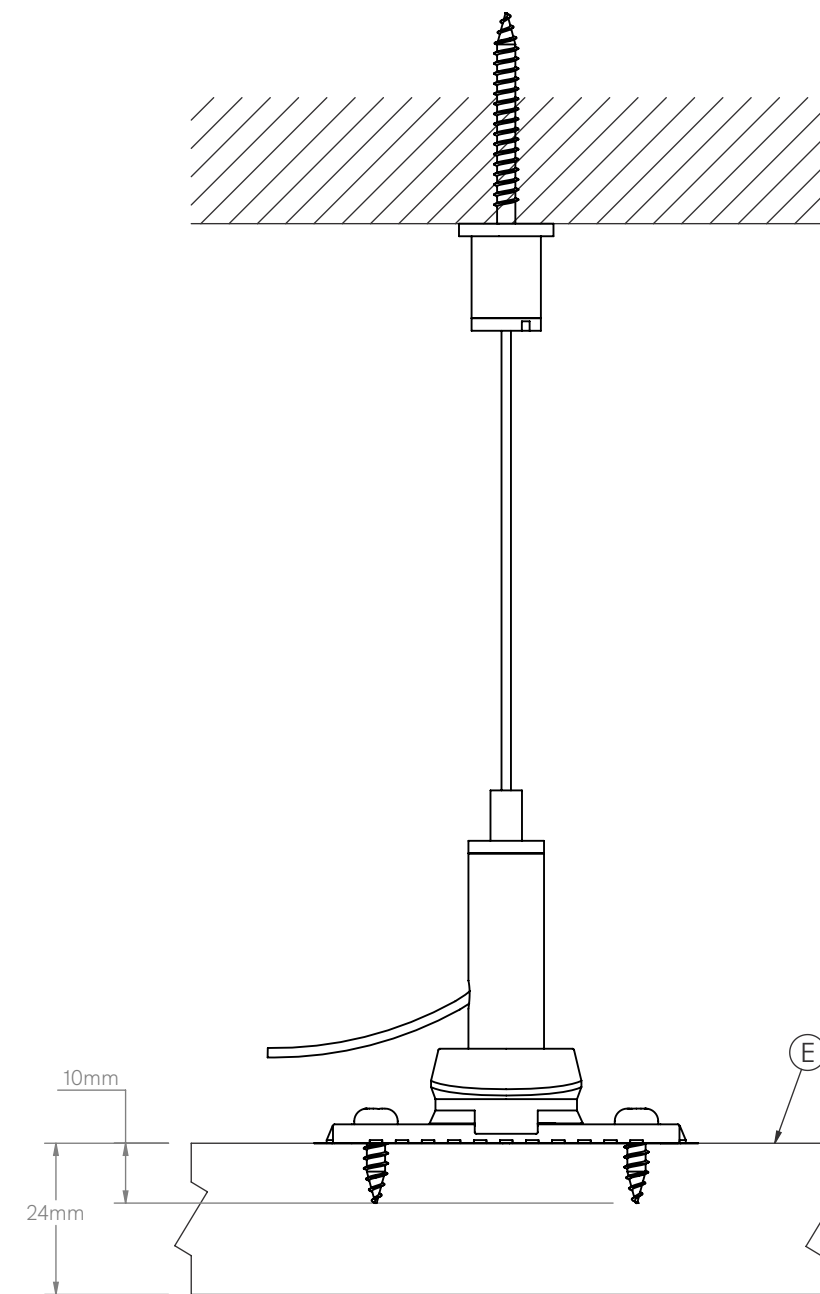
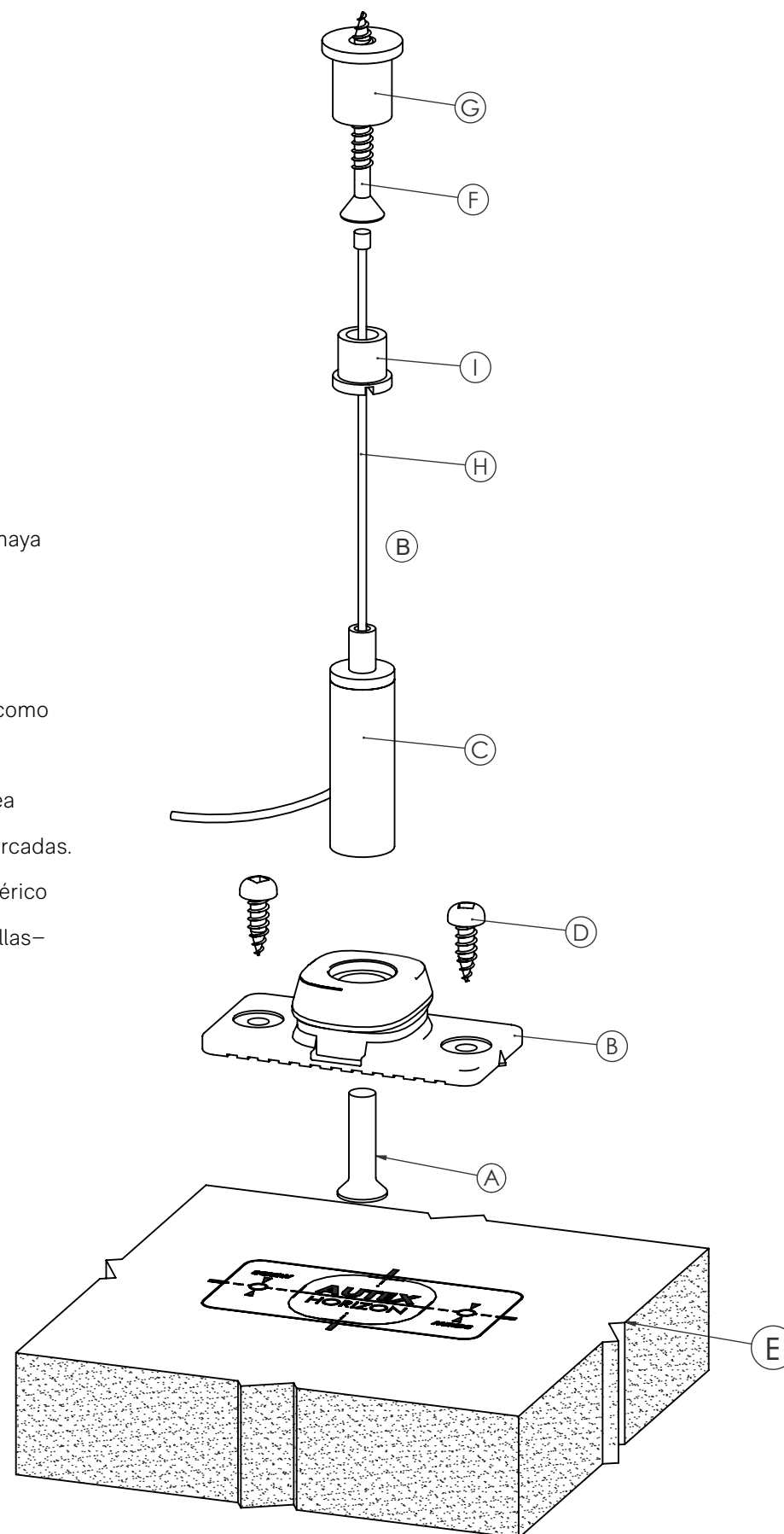
Los tornillos deben apretarse bien, pero no gire el tornillo en exceso una vez que se haya asentado sobre el conector del panel flotante.

3. Marque los lugares de fijación de la suspensión específicos para la forma del panel como se detalla en la página con la descripción general relevante de este documento.

Con un tornillo avellanador (F) (no suministrado) de cabeza inferior a 8,5 mm que sea adecuado para el sustrato, atornille los conectores (G) al techo en las posiciones marcadas. Pase cada cable (H) por la tapa de los conectores del techo para que el extremo esférico quede dentro de la tapa (I). Atornille todas las tapas –con el cable introducido en ellas– en los conectores del techo restantes.

4. Mientras eleva el panel con cuidado (E), introduzca los extremos del cable que cuelgan libremente 10 mm en el orificio de la parte superior del ajustador del cilindro. 24 mm (C).

Una vez que se hayan introducido todos los cables, ajuste la altura y el nivel del panel. Para bajar el panel, pulse el botón de la parte superior de los ajustadores de los cilindros para liberar el cable.



1. Con los tornillos de cabeza plana de 12 mm (A) suministrados sujete todos los conectores (B) del panel flotante al panel Horizon. Utilice los puntos marcados en el panel Horizon para colocar correctamente los conectores del panel flotante.

Los tornillos deben apretarse bien, pero no gire el tornillo en exceso una vez que se haya asentado sobre el conector del panel flotante (B).

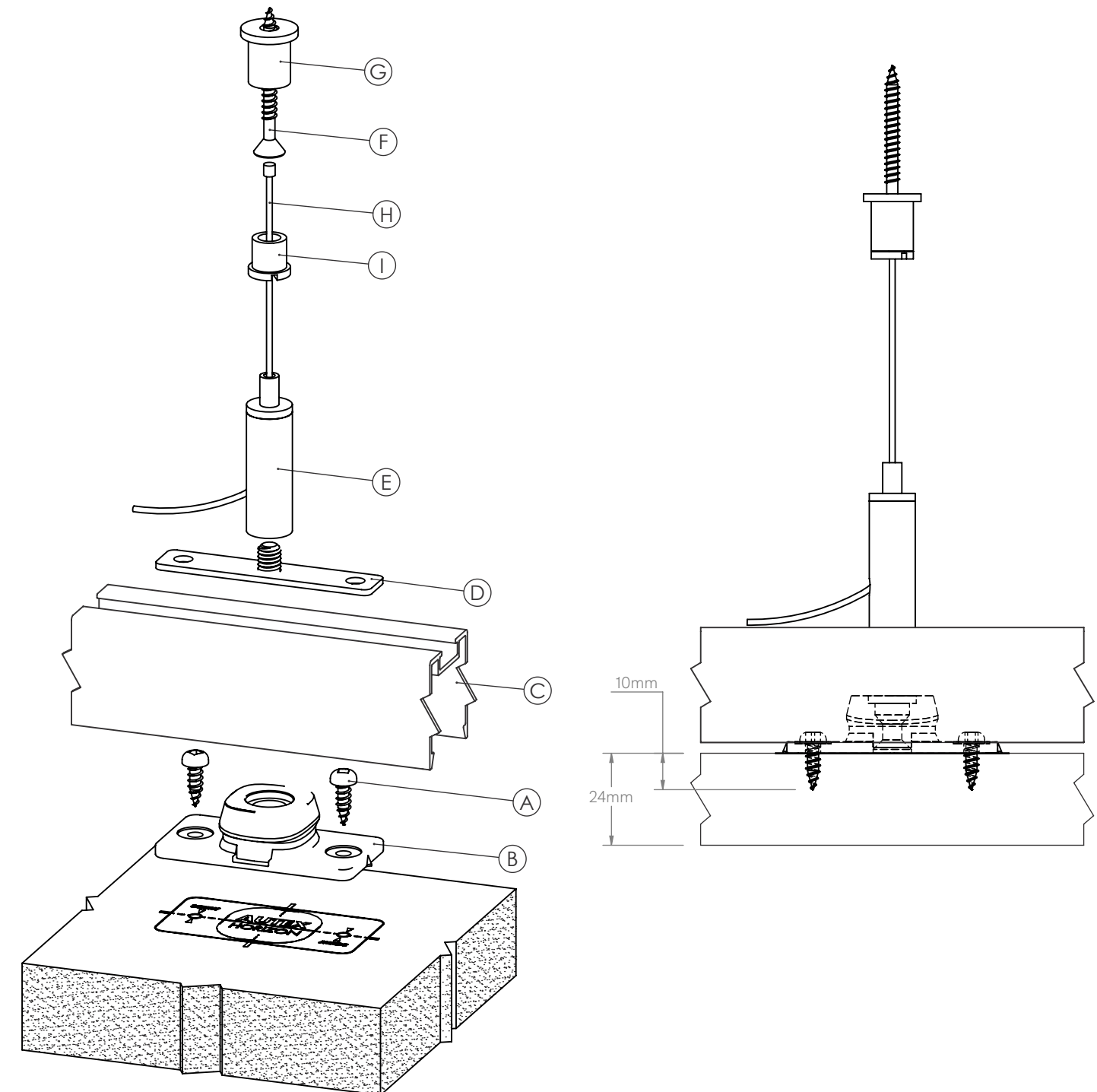
2. Deslice 2 placas de sujeción (C) en la ranura de la parte superior del canal RAFNEX2420 (B). Mueva estas placas de sujeción a la posición deseada y fíjelas atornillando el cilindro de ajuste al bulón roscado de las placas de sujeción.

3. Marque los lugares de fijación (D) de la suspensión específicos para la forma del panel como se detalla en la página con la descripción general relevante de este documento. Con un tornillo avellanador (no suministrado) de cabeza inferior a 8,5 mm (E) que sea adecuado para el sustrato, atornille los conectores al techo en las posiciones marcadas (D).

4. Pase cada cable por la tapa de los conectores del techo para que el extremo esférico quede dentro de la tapa. Atornille todas las tapas (F) –con el cable introducido en ellas– en los conectores del techo restantes.

5. Mientras eleva el panel con cuidado (H), introduzca los extremos del cable que cuelgan libremente en el orificio de la parte superior del ajustador del cilindro.

6. Una vez que se hayan introducido todos los cables, utilice un nivel para ajustar la altura y la horizontalidad del panel. Para bajar el panel, pulse el botón de la parte superior de los ajustadores de los cilindros para liberar el cable.



1. Con los tornillos de cabeza plana de 12 mm (A) suministrados, sujete todos los conectores (B) del panel flotante al panel Horizon. Utilice los puntos marcados en el panel Horizon para colocar correctamente los conectores del panel flotante.

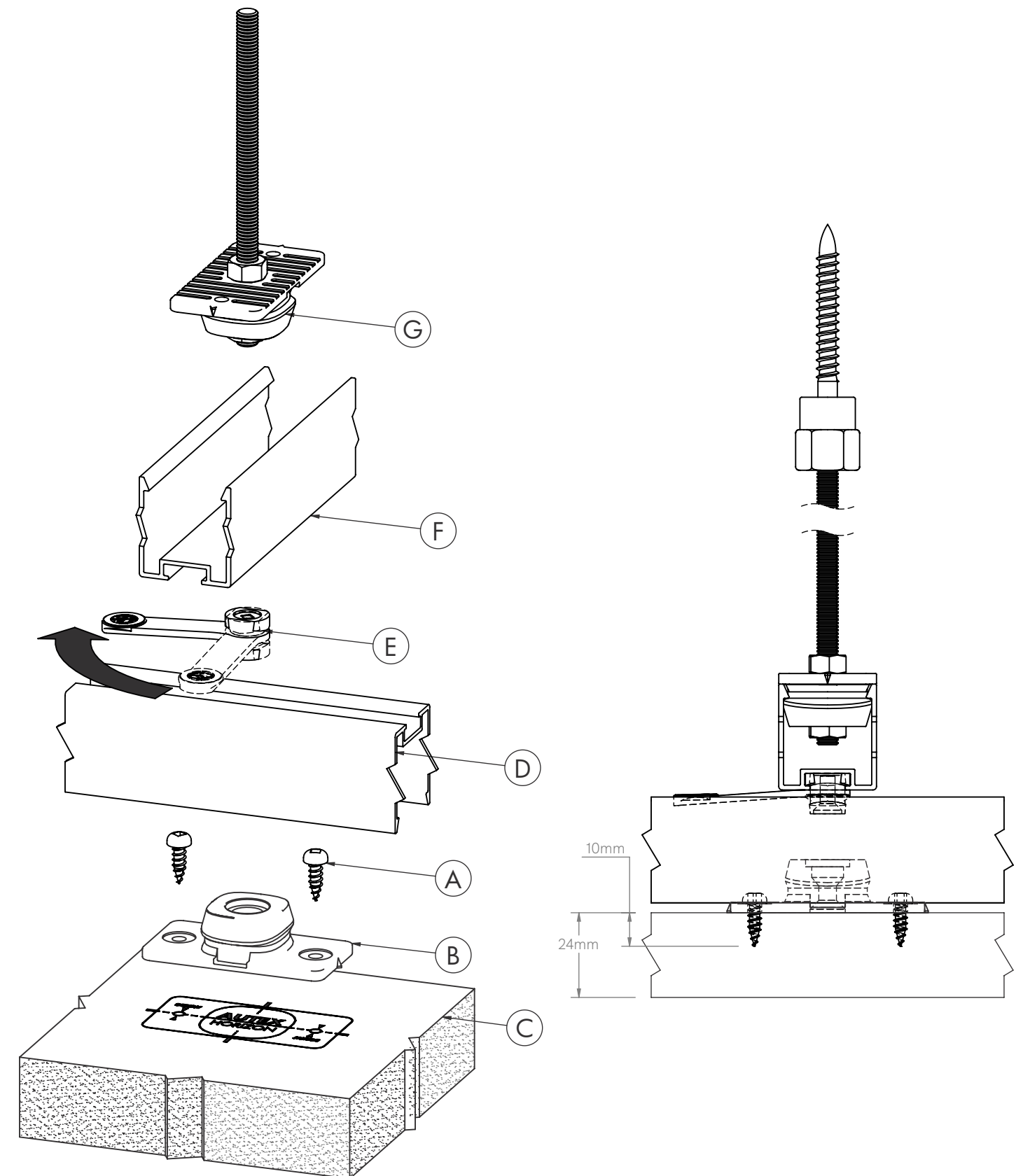
Los tornillos deben apretarse bien, pero no gire el tornillo en exceso una vez que se haya asentado sobre el conector del panel flotante (B).

2. Coloque el canal RAFNEX2420 (D) sobre los conectores del panel flotante (B) y haga presión firme sobre el canal RAFNEX2420 para que encaje en su lugar.

3. Prepare las piezas de la varilla roscada (G) como se indica en la página 13 de este documento (detalle de la varilla roscada) (F) en los lugares donde deban ir y fije los canales RAFNEX24

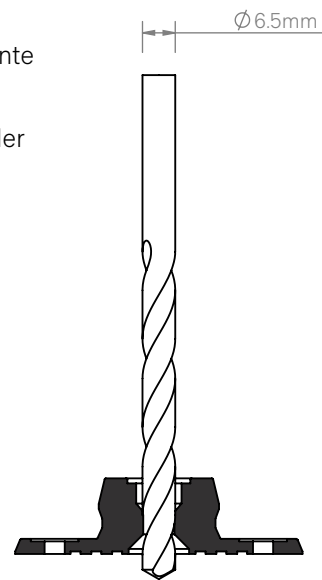
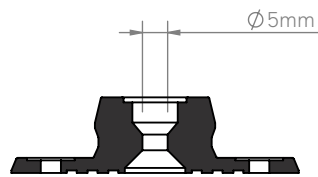
4. Sujete la pieza RAFTCC (con los clips de montaje de Autex) al canal que está sujeto al panel Horizon y colóquelo para alinearlo con el canal RAFNEX24 que se ha utilizado (D) como riel transversal. Mientras eleva el panel Horizon con cuidado, sujete el otro lado del clip de montaje de Autex RAFTCC al canal RAFNEX24 (F) utilizado como riel transversal.

5. Bloquee el panel Horizon en su sitio girando la pieza RAFTCC (clip de montaje de Autex) (E) 90 grados y asegurándose de que la lengüeta del clip está alineada con el canal RAFNEX2420 (D) que se ha fijado al panel Horizon.



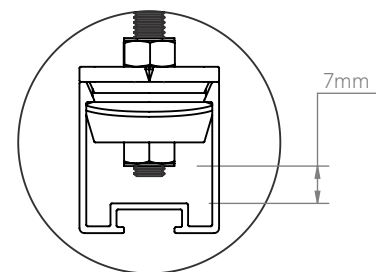
1. Los conectores del panel flotante del conjunto RAFFPC se han diseñado para encajar en un tornillo avellanador M5.

Para usar los conectores del panel flotante con la varilla roscada, primero debe perforar el centro de cada clip para poder introducir la varilla.



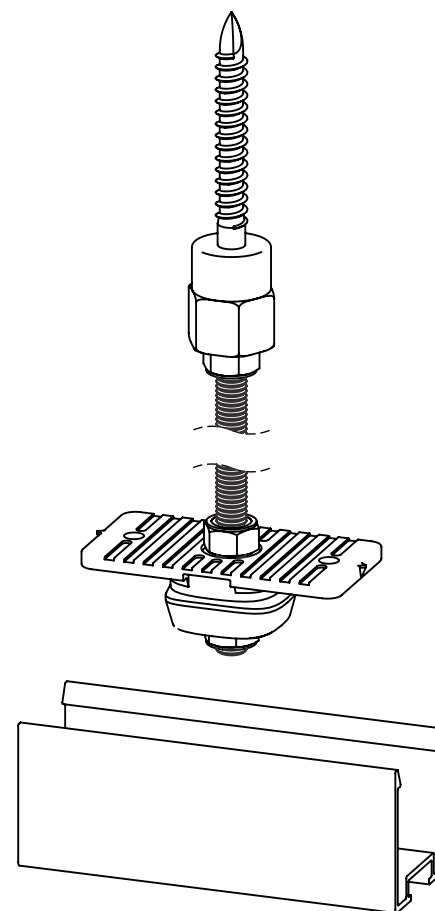
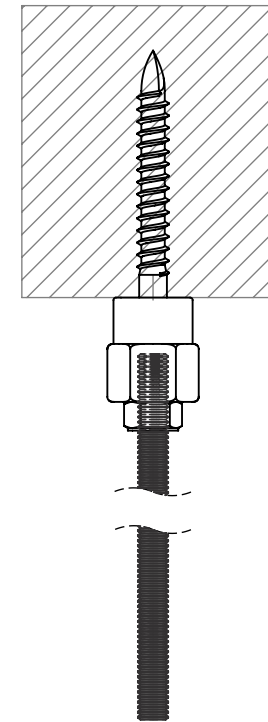
4. Levante el canal RAFNEX24 y fíjelo en su lugar alineando los conectores del panel flotante con la longitud del perfil de extrusión.

Nota: hay un margen de aproximadamente 8 mm en caso de que la altura deba ajustarse.

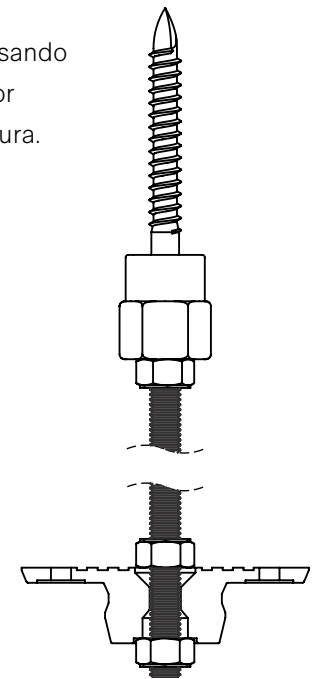


2. Instale soportes de suspensión verticales adecuados (no suministrados) en el sustrato del techo y, a continuación, introduzca las varillas roscadas en los soportes de suspensión.

Para fijar las varillas, utilice tuercas de Nylok y apriételas en los soportes de suspensión.



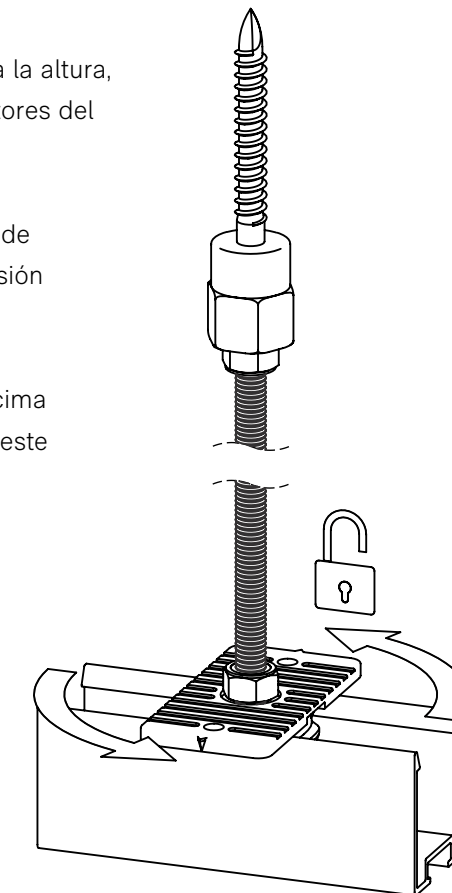
3. Coloque los conectores del panel flotante en las varillas roscadas usando las tuercas Nylok por encima y por debajo del clip para ajustar su altura.



5. Si es necesario hacer más ajustes a la altura, puede retirar el canal de los conectores del panel flotante.

Gire el clip 90 grados para que quede perpendicular con el perfil de extrusión y pueda quitarlo.

Quizá deba aflojar la tuerca por encima del clip del panel flotante para que este pueda girar.

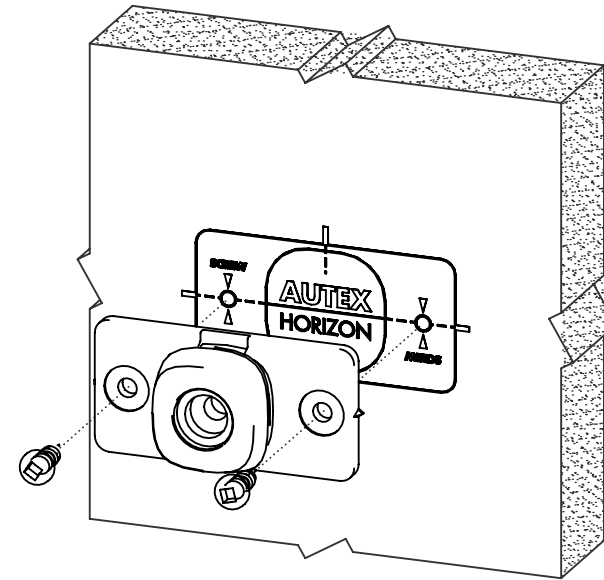


1. Con los tornillos de cabeza plana de 12 mm suministrados, sujete todos los conectores del panel flotante al panel Horizon.

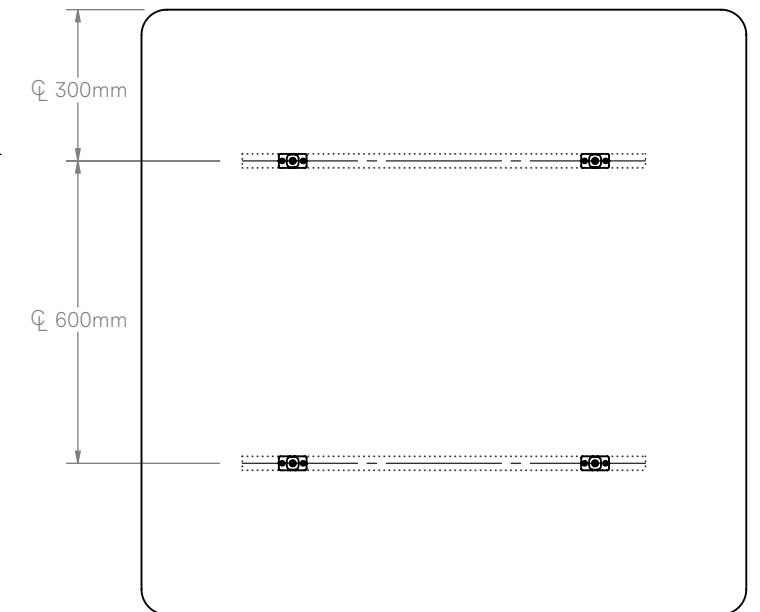
Utilice los puntos marcados en el panel Horizon para colocar correctamente los conectores del panel flotante

Los tornillos deben apretarse bien, pero no gire el tornillo en exceso una vez que se haya asentado sobre el conector del panel flotante.

Nota: si los paneles Horizon Círculo o Hexágono se montan en pared, necesitará reorientar dos de los clips para alinearlos con el canal RAFNEX24.

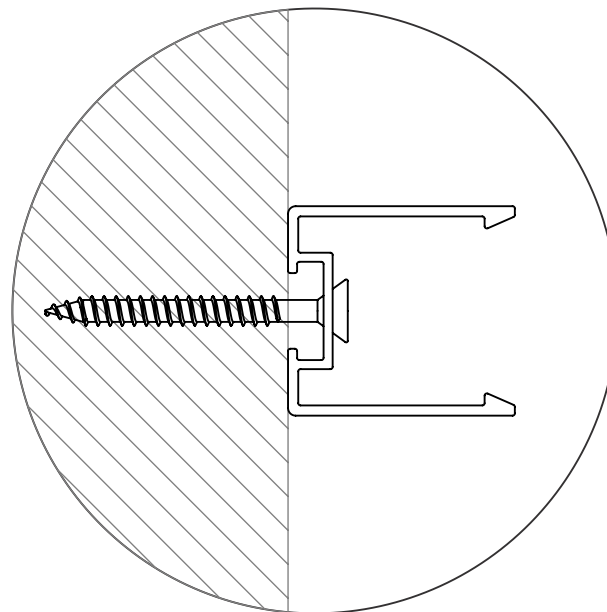


2. Mida y anote la distancia vertical desde el centro de los conectores del panel flotante hasta la parte superior del panel y téngala en cuenta al atornillar el canal RAFNEX24 a la pared.



3. Con unos tornillos adecuados al sustrato de la pared (no suministrados), atornille los canales RAFNEX24 a la pared en los lugares pertinentes.

En función del tornillo, quizá necesite perforar el canal RAFNEX24 con antelación.



4. Levante con cuidado el panel Horizon para colocarlo en su lugar y fije los conectores del panel flotante en el canal RAFNEX24.

Para retirar el panel Horizon, quizá deba deslizar el panel horizontalmente para quitar los conectores del panel flotante del canal.

